

PINZE PFL

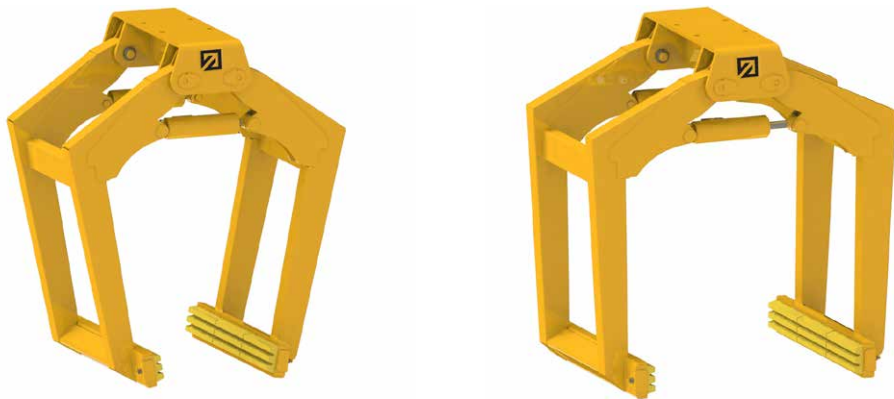
I - Pinza per il riciclaggio di elettrodomestici quali lavatrici, frigoriferi, lavastoviglie

GB - Grab for recycling household appliances such as washing machines, fridges, dishwashers

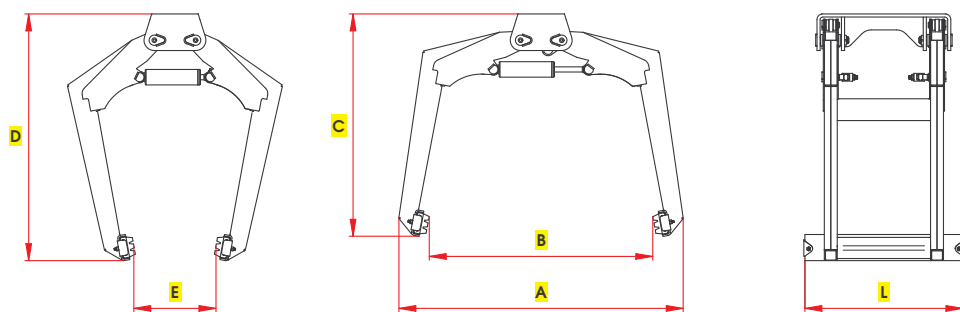
D - Zange für das Recycling von Elektrogeräten wie Waschmaschinen, Kühlschränke, Spülmaschinen

F - Pince pour le recyclage des électroménagers tels que machines à laver, frigos, lavevaisselle

E - Pinza para el reciclaje de electrodomésticos como lavadoras, frigoríficos, lavavajillas



DISEGNO TECNICO / TECHNICAL DRAWING



Portata gru a braccio sfilato / Lifting capacity at the end of boom



Peso escavatore / Excavator weight

Modello Type	Portata Load kg	Peso Weight kg	Pressione Pressure Max bar	Portata olio Oil flow Lt/min	Ton.	Ton.	A mm	B mm	C mm	D mm	E mm	L mm
PFL 150	500	117	200	20	0,3-1,5	2,5-4,5	1090	850	860	955	300	615